

130.00 mm

185.00 mm

Premium

STAINLESS STEEL
RICE COOKER

ARROCERA
DE ACERO INOXIDABLE

• Model: **PRC1846**



Premium

Manual de uso y cuidado
Precauciones importantes
Este producto es para uso domeslico unicamente.

This product is for domestic use only

Use & Care Manual
Important Safeguards

IMPORTANT SAFEGUARDS

When using electrical appliances, specially when children are present, basic safety precautions should always be followed to reduce the risk of fire, electric shock, and/or injury to persons, including the following:

- READ ALL INSTRUCTIONS.
- Do not touch hot surfaces. Use potholders when removing cover or handling hot containers.
- To protect against electrical shock, do not immerse cord, plug or base unit in water or other liquids.
- Close supervision is necessary when any appliance is used by or near children.
- Unplug from outlet when not in use. Allow to cool before cleaning.
- Do not operate appliance with a damaged cord or plug, or after the appliance malfunctions or has been damaged in any manner. Return appliance to an authorized service facility for examination, repair or adjustment.
- The use of accessory attachments not recommended by the manufacturer may cause injury.
- Do not use outdoors.
- Do not let cord hang over edge of table or counter, or touch hot surfaces.
- Do not place on or near a hot gas or electric burner, or in a heated oven. Extreme caution must be used when moving an appliance containing hot food, water or other hot liquids.
- Do not use appliance for other than intended use.
- Lift and open cover carefully to avoid scalding, and allow water to drip into unit.
- Do not store any materials other than the manufacturer's recommended accessories in this unit when not in use.
- Always attach plug to appliance first, then plug cord into the wall outlet. To disconnect, turn any control to OFF, then remove plug from wall outlet.
- Caution: To reduce the risk of electric shock, cook only in removable container.
- Caution: To ensure continued protection against risk of electric shock, connect to properly grounded outlets only

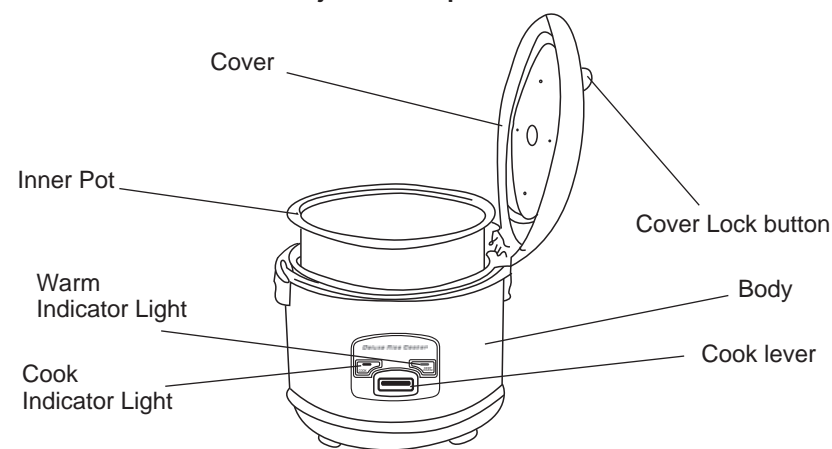
SAVE THESE INSTRUCTIONS

A short power-supply cord is provided to reduce the hazards resulting from entanglement or tripping over a longer cord. An extension cord may be used with care; however, its marked electrical rating should be at least as great as the electrical rating of this appliance. The extension cord should not drape over the counter or tabletop, where it can be pulled on by children or tripped over.

CAUTION-To ensure continued protection against risk of electric shock, connect to properly grounded outlets only.

OPERATING INSTRUCTIONS

Subject to the product



Remove the detachable lid as shown in the following illustrations.

1, Pull the water cup down



2, Press the tab



3, While pressing the tab, pull the lid up for removal



Attention: 1 cup rice means 1 cup of UNCOOKED rice, 2 cups rice means 2 cups of UNCOOKED rice, and so forth.

This appliance is for HOUSEHOLD USE ONLY. It may be plugged into a standard electrical outlet.

LINE CORD SAFETY TIPS

1. Never pull or yank on the cord or the appliance.
2. To insert plug, grasp it firmly and guide it into outlet.
3. To disconnect appliance, grasp plug and remove it from outlet.
4. Before each use, inspect the line cord for cuts and/or abrasion marks. If any are found, this indicates that the appliance should be serviced and the line cord replaced.
5. Never wrap the cord tightly around the appliance, as this could place undue stress on the cord where it enters the appliance and cause it to fray and break.

NOTE: DO NOT OPERATE APPLIANCE IF THE LINE CORD SHOWS ANY DAMAGE OR IF APPLIANCE WORKS INTERMITTENTLY OR STOPS WORKING ENTIRELY.

IMPORTANT INFORMATION

READ BEFORE USING THE RICE COOKER FOR THE FIRST TIME

- Read all instructions.
- Wash inner pot, cover, measuring cup and spatula in warm, soapy water. Rinse and dry thoroughly.
- Never immerse outer pot in water.
- Never place liquid in the outer pot; place it only in the inner pot.
- Never try to force cook lever to stay in the "COOK" position after it has shifted automatically to the "WARM" position.
- Always place inner pot inside outer pot before plugging in the rice cooker.
- When plugging in the cooker, always be sure inner pot contains liquid, or be ready to add oil, butter or margarine immediately to the inner pot.
- Save these instructions and refer to them often.

NOTE: Always wipe down the outer surface of the inner pot before placing it inside the cooker. Any moisture remaining on inner pot surface may cause a crackling noise while the unit is heating up. Except for actual cooking area, keep all surfaces dry to prevent damage to the inner workings of the appliance while it is in operation.

HOW TO USE

The capacity of the measuring cup is 160g.

1. Before placing the inner pot into the cooker, be sure the heating plate and outside surface of the inner pot are clean and dry. Do not allow loose rice or food particles to fall into the cooker. The inner pot must fit snugly onto the heating plate to ensure proper contact for cooking. Place desired amount of rice into the inner pot, add cold water up to the exact level indicated inside of the inner pot. Add oil, butter or margarine to prevent rice from sticking. For example: For "4" measuring cups of uncooked rice, fill water to the "4" level mark. By adding too much water you may cause the unit to boil over.
2. Taste/hardness will vary depending on the quality/type of rice and length of time it is cooked. For a softer, fluffier rice add a little more water; for firmer, crunchier rice add a little less water. You may need to experiment to suit your taste. Note that brown rice takes longer to cook than white rice and requires more water.
3. Place the lid on the rice cooker. Plug it into a standard electrical outlet. The WARM indicator light will come on. Push the "ON" switch down and the COOK indicator light will come on. As the rice expands and cooks, steam will come out of the vent in the lid. Do not place the cooker directly under your cabinets. Slight spattering is normal.

NOTE: Cooking will begin only when the "ON" switch is pushed down and the inner pot is in position in the unit.

4. When cooking is done, the cooker will automatically switch to WARM (the warm indicator light will come on) and will continue until the unit is unplugged. Rice can be kept warm for several hours. For best results, let the cooked rice sit for 15 minutes before stirring or removing. This allows the steam to finish the cooking process.
5. Fluff rice with a plastic or wood utensil and mix in ingredients such as minced vegetables, if desired.
6. When done, unplug the unit. Always clean the cooker thoroughly as soon as possible after each use.

POINTS TO REMEMBER

- Do not turn on rice cooker when empty of water.
- Avoid placing unit under any wall cabinets when operating, as much steam is generated. Avoid reaching over the unit when it is operating.
- Use clean water to fill water reservoir before each use. Do not use wine, broth or other liquids. Do not add anything to the water. Do not pour the water exceeding the "MAX" level.
- Cooking times are estimated and depend on the quantity, size, desired degree of doneness and temperature of food.
- Cooking times may lengthen/shorten according to personal taste.
- Use hot pads or oven mitts when removing the lid from the rice cooker. Open the lid carefully to allow steam to escape safely.
- A bit of water may remain in water reservoir after the rice cooker is turned off. This is normal.
- Do not use any parts in microwave or on any cooking/heated surface. Unplug after cooking.
- Allow the unit to cool before cleaning.

CARE AND CLEANING

This appliance requires little maintenance. It contains no use serviceable parts. Never open or remove bottom cover of unit. Do not try to repair appliance yourself. Refer it to qualified personnel if servicing is needed.

UNPLUG CORD FROM OUTLET. BEFORE WASHING, ALLOW RICE COOKER TO COOL.

Never immerse outer pot in water.

TO CLEAN INNER POT, COVER, MEASURING CUP AND SPATULA:

- Wash in hot soapy water; rinse and dry all parts.
- Do not use abrasive cleaners.

TO STORE: Unplug unit; store in its box in a clean, dry place. Never store it when it is hot or still plugged in. Make sure to clean before storing. Never wrap cord tightly around the appliance. Do not put any stress on the cord where it enters the unit, as it could cause the cord to fray and break.

PAUTAS DE SEGURIDAD IMPORTANTES

Las siguientes son medidas de seguridad básicas para impedir riesgo de incendio, choque eléctrico, y/o heridas a personas, en especial cuando se usan aparatos eléctricos en la presencia de niños.

- LEA TODAS LAS INSTRUCCIONES.
- No toque superficies calientes. Use guantes protectores al retirar la tapa o al manipular recipientes calientes.
- Para proteger la unidad contra choque eléctrico, no sumerja el cordón, el enchufe o la unidad de la base en agua o en otro líquido.
- Al usar este aparato en presencia o cercanía de niños tenga una supervisión cerca a él.
- Desconecte el toma al no estar en uso. Permita que se enfríe antes de limpiarlo. **No opere el aparato si presenta un funcionamiento incorrecto** o si se presenta algún tipo de daño. Regrese el aparato a un Centro de Servicio autorizado para revisión, reparación o ajuste.
- El uso de accesorios no recomendados por el fabricante de este aparato puede causar heridas.
- No usar a la intemperie.
- No permita que el cordón cuelgue sobre el borde de una mesa o de un mostrador, o que toque superficies calientes.
- No coloque el aparato sobre o cerca de un calentador a gas o eléctrico, o en un horno caliente. Se debe tener extrema precaución al mover un aparato que contenga alimentos, agua u otro líquido calientes.
- No use este aparato con un fin diferente para el que se diseñó.
- Levante y abra la tapa con cuidado para evitar quemaduras con el vapor y permitir que el agua chorree dentro de la unidad.
- No almacene en esta unidad ningún tipo de material diferente a los accesorios recomendados por el fabricante cuando no esté siendo usada.
- Siempre, primero conecte el enchufe al aparato, luego conecte el cordón del enchufe al toma de pared. Para desconectar, gire el control a la posición "Off" (apagado), luego retire el enchufe del toma de pared.
- Precaución : Para reducir el riesgo de un choque eléctrico, cocinar solamente en el recipiente removible.

- Precaucion : Para a segurar la continua proteccion contra el riesgo de una des carga electrica, conetar la olla en un toma con corecion a tierra.

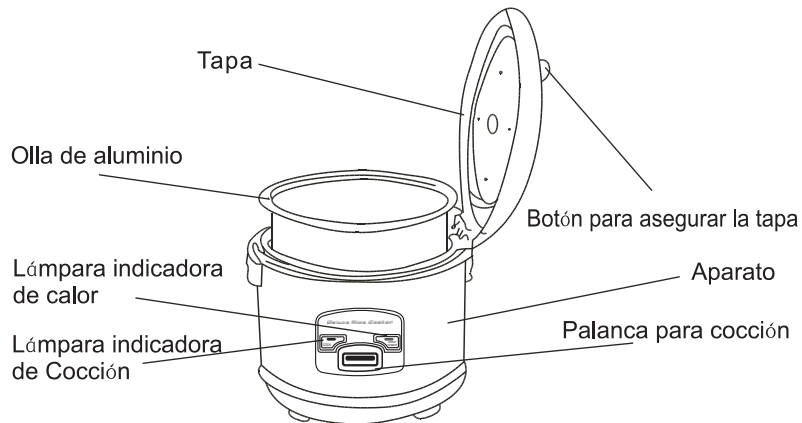
CONSERVE ESTAS INSTRUCCIONES

Se suministra un cordón de potencia de medida corta para reducir los peligros que resultan al enredarse o tropezarse sobre un cordón mas largo. Se puede usar un cordón tipo extensión con sumo cuidado; Sin embargo su marca de nominación eléctrica deberá ser por lo menos tan grande como la nominación eléctrica de este aparato. La extensión no debe colgar sobre el mostrador o sobre la parte superior de la mesa, en donde sea halado o enredado por niños.

PRECAUCION: Para asegurar una protección continuada contra choque eléctrico, conecte a una salida a tierra que sea adecuada.

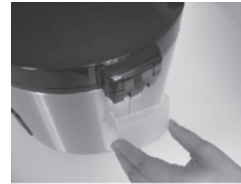
INSTRUCCIONES DE OPERACION

ESTE PRODUCTO PUEDE VARIAR PARCIALMENTE DEL MODELO QUE APARECE EN LA ILUSTRACION



Remueva la tapa como es muestra en la siguiente ilustrcion.

1- Hale el vaso hacia abajo.



2- Presione la estaña



3- Mientas presiona la pestaña, hale la tapa para remover.



Este aparato es para USO DOMESTICO UNICAMENTE. Se puede conectar en un toma eléctrico estándar.

CLAVES DE SEGURIDAD DEL CORDON

1. Nunca hale o estire el cordón del aparato.
2. Para insertar el enchufe agárrelo firmemente y guíelo hacia el toma.
3. Para desconectar el aparato. Agarre el enchufe y retíelo del toma.
4. Antes de cada uso. Revise el cordón para observar que no tenga marcas de abrasión o cortadas. Si se encuentra alguna, esto indica que se debe revisar el aparato y se le deberá reemplazar el cordón. Regréselo a nuestro Departamento de Servicios o a un representante de uno de nuestros servicios autorizados.
5. Nunca envuelva el cordón fuertemente alrededor del aparato, ya que esto podría causar presión indebida en el cordón en el momento de entrar al aparato y hacer que este se desgaste y se rompa. NO OPERE EL APARATO SI EL CORDÓN PRESENTA ALGUN TIPO DE DAÑO O SI EL APARATO TRABAJA DE MANERA INTERMITENTE O SI SE DETIENE COMPLETAMENTE.

Si el cordón suministrado presenta algún tipo de daño, deberá ser reemplazado por el fabricante, por su agente de servicios o por una persona calificada para evitar posibles peligros.

INFORMACION IMPORTANTE

LEA LAS INSTRUCCIONES ANTES DE USAR LA OLLA ARROCERA POR PRIMERA VEZ

- Lea todas las instrucciones
- Lave la olla de aluminio, la tapa, la taza de medición y la espátula en agua caliente y jabonosa. Enjuague y seque completamente.
- Nunca sumerja la olla exterior en agua.
- Nunca coloque líquido en la olla exterior; solo viértalo en la olla de aluminio.
- Nunca trate de forzar la palanca de cocción para que permanezca en la posición "de cocción" después de que haya cambiado automáticamente a la posición de "Warm" ("calor").
- Siempre coloque la olla de aluminio dentro de la olla exterior antes de conectar la olla arrocera.
- Al conectar la olla arrocera siempre asegúrese que la olla de aluminio contenga agua. O asegúrese de agregarle aceite, mantequilla o margarina de inmediato a la olla de aluminio.
- Conserve estas instrucciones y tómelas como referencia con frecuencia.
- **NOTA:** Siempre limpie la superficie de la olla de aluminio antes de colocarla dentro de la olla arrocera. Cualquier resto de humedad que permanezca en la superficie de la olla de aluminio puede causar un ruido como de crujido mientras la unidad se está calentando. A excepción del área de cocción, mantenga todas las superficies secas para impedir daño a los trabajos internos del aparato mientras está en operación.

COMO USARLA

La taza de medición suministrada está basada en 160 g.

1. Antes de colocar la olla de aluminio en la olla arrocera, asegúrese que la placa de calor y la superficie exterior de la olla de aluminio estén limpias y secas. No permita que arroz suelto o partículas de alimento caigan en la olla arrocera. La olla de aluminio debe encajar de manera ajustada en la placa de calor para asegurar un contacto adecuado para la cocción. Coloque la cantidad de arroz deseada dentro de la olla de aluminio. Agregue agua fría a justo hasta el nivel exacto indicado en la olla de aluminio. Agregue aceite, mantequilla o margarina para impedir que el arroz se pegue. Por ejemplo: para 4 tazas de arroz crudo, llene con agua hasta la "marca de nivel 4". Agregando demasiada agua esta puede rebozar en la unidad.
2. El sabor y dureza variarán dependiendo de la calidad y tipo de arroz y de la cantidad de tiempo fijado para la cocción. Para un arroz más suave y

blando agregue un poco más de agua; para un arroz más firme, más crujiente agregue un poco menos de agua. Se hace necesario experimentar hasta que la cocción se acomode a su gusto. Observe que el arroz integral se demora más tiempo que el arroz blanco y además requiere más agua.

3. Coloque la tapa sobre la olla arrocera. Conéctela en un toma eléctrico estándar. La lámpara indicadora WARM ("calor") aparecerá. Presione el botón "ON" ("Encendido) y la lámpara indicadora COOK ("Cocinar") aparecerá. A medida que el arroz se expande y se cocina, saldrá vapor fuera de las ranuras de la tapa. No coloque la olla arrocera debajo de sus gabinetes. Un salpicado superficial es normal.

NOTA: La cocción comenzará solo cuando se presione el botón "ON" ("Encendido) y la olla de aluminio esté en posición dentro de la unidad.

4. Cuando la cocción haya terminado, la palanca de la olla arrocera girará automáticamente a la posición WARM ("calor") (la lámpara indicadora de calor se encenderá) y continuará hasta que la unidad sea desconectada. El arroz permanecerá caliente por varias horas. Para mejores resultados, permita que el arroz cocido se asiente durante 15 minutos antes de revolverlo o retirarlo. Esto permite que el vapor acabe el proceso de cocción.

NOTA: No intente impedir que la olla arrocera cambie al ciclo WARM. ("calor") No oprima la palanca de inmediato una vez haya comenzado el ciclo WARM ("calor").

5. Revuelva el arroz con un utensilio de plástico o de madera y mezcle los ingredientes tales como verduras mixtas, si desea.
6. Cuando el arroz esté listo, desconecte la unidad. Siempre limpie la olla arrocera completamente tan pronto acabe de usarla.

CLAVES PARA RECORDAR

- No gire la olla de cabeza cuando vaya a vaciar el agua.
- Evite colocar la unidad debajo de gabinetes cuando esté operando ya que se genera mucho vapor. Evite alcanzar algo sobre la unidad cuando el aparato esté operando.
- Use agua limpia para llenar la reserva de agua antes de cada uso. No use caldo, vino u otros líquidos. No agregue nada al agua. No vierta el agua excediendo el nivel "MAX". (Máximo)
- Los tiempos de cocción se calculan y dependen de la cantidad, tamaño, grado de dureza deseado y temperatura del alimento.
- Los tiempos de cocción pueden ser alargados/acortados al gusto.

- Use agarra ollas o guantes para horno al retirar la tapa de la olla arrocera. Abra la tapa con cuidado para permitir que el vapor se escape de una manera segura.
- Puede quedar algo de agua en la reserva una vez se haya apagado la olla arrocera. Esto es normal.
- No use ninguna de las partes en el microondas o sobre una superficie caliente/cocción.
- Desconecte después de cocinar.
- Permita que la unidad se enfríe antes de efectuar la limpieza.

CUIDADO Y LIMPIEZA

- Este aparato requiere poco mantenimiento. No contiene partes de repuesto. Nunca abra o retire la tapa del fondo de la unidad. No intente reparar el aparato usted mismo. Si necesita algún tipo de servicio para el aparato contacte al personal calificado.

DESCONECTE EL CORDON DEL TOMA. ANTES DE LA LIMPIEZA, PERMITA QUE LA OLLA ARROCERA SE ENFRÍE.

- Nunca sumerja la olla exterior en agua.

PARA LIMPIAR LA OLLA DE ALUMINIO, LA TAPA, LA TAZA DE MEDICION Y LA ESPATULA:

- Lave en agua caliente jabonosa; enjuague y seque todas las partes.
- No use limpiadores abrasivos.
- **PARA ALMACENAR:** Desconecte la unidad: almacene en su caja en un lugar limpio y seco. Nunca almacene la olla caliente o sin estar desconectada. Asegúrese de limpiar antes de almacenar. Nunca envuelva el cordón firmemente alrededor del aparato. No coloque ninguna presión sobre el cordón en donde éste entra en la unidad ya que esto podría causar que el cordón se desgaste y se rompa.